

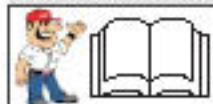
Jumil

CATÁLOGO DE PEÇAS

Versão em Português



Cat. 89.44.015 Rc-A - 10/05/2007



LER ATENTAMENTE O MANUAL
DE INSTRUÇÕES ANTES DE
COLIGAR A MÁQUINA EM
FUNIONAMENTO

Trimax 2500 Cana

INTRODUÇÃO

As ilustrações dos desenhos em vistas explodidas mostram a montagem típica dos vários conjuntos e peças componentes. Identificando a peça no nº de referência das vistas explodidas, se identifica também o código, nome da peça e/ou conjunto.

As designações de conjuntos e/ou peças direita e esquerda, entendem-se em relações a máquina vista por trás quando acoplada no trator.

Os pedidos de peças deverão ser enviados ao setor de vendas de peças de reposição da **JUMIL** em impresso padronizado, constando-se a série, modelo e ano de fabricação da máquina, gravados na plaqueta de identificação da mesma.

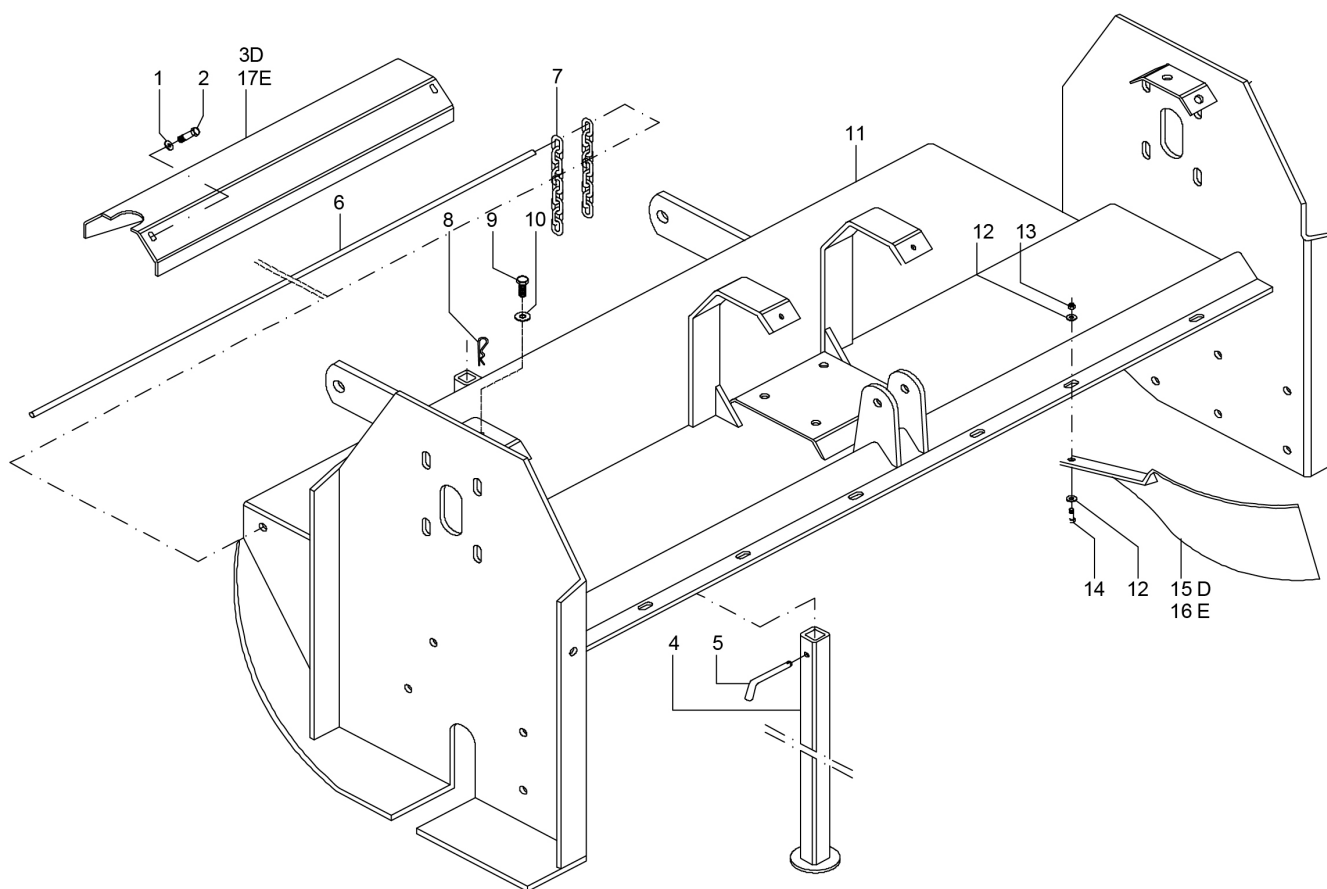
DEVIDO AO CONTÍNUO DESENVOLVIMENTO INDUSTRIAL E TECNOLÓGICO, A **JUMIL** RESERVA-SE NO DIREITO DE EFETUAR MODIFICAÇÕES NO PROJETO DA MÁQUINA, SEM AVISO PRÉVIO.



ÍNDICE

CARCACA TRF 2500 CANA	6
CARCACA TRH 2500 CANA	8
CABECALHO FIXO	10
CABECALHO MOVEL	12
SISTEMA HIDRAULICO	14
CAIXA TRANSM JM TR 3400/4500	16
CONJ CARDAN TRF TRIMAX 2500 CA	18
CONJ CARDAN TRH TRIMAX 2500 CA	20
TRANSMISSAO LATERAL	22
TRANSMISSAO POR POLIAS	24
RODAGEM	26
EIXO ROTOR VENTILADOR	28
KIT COLANTE TRIMAX CANA 2500	30

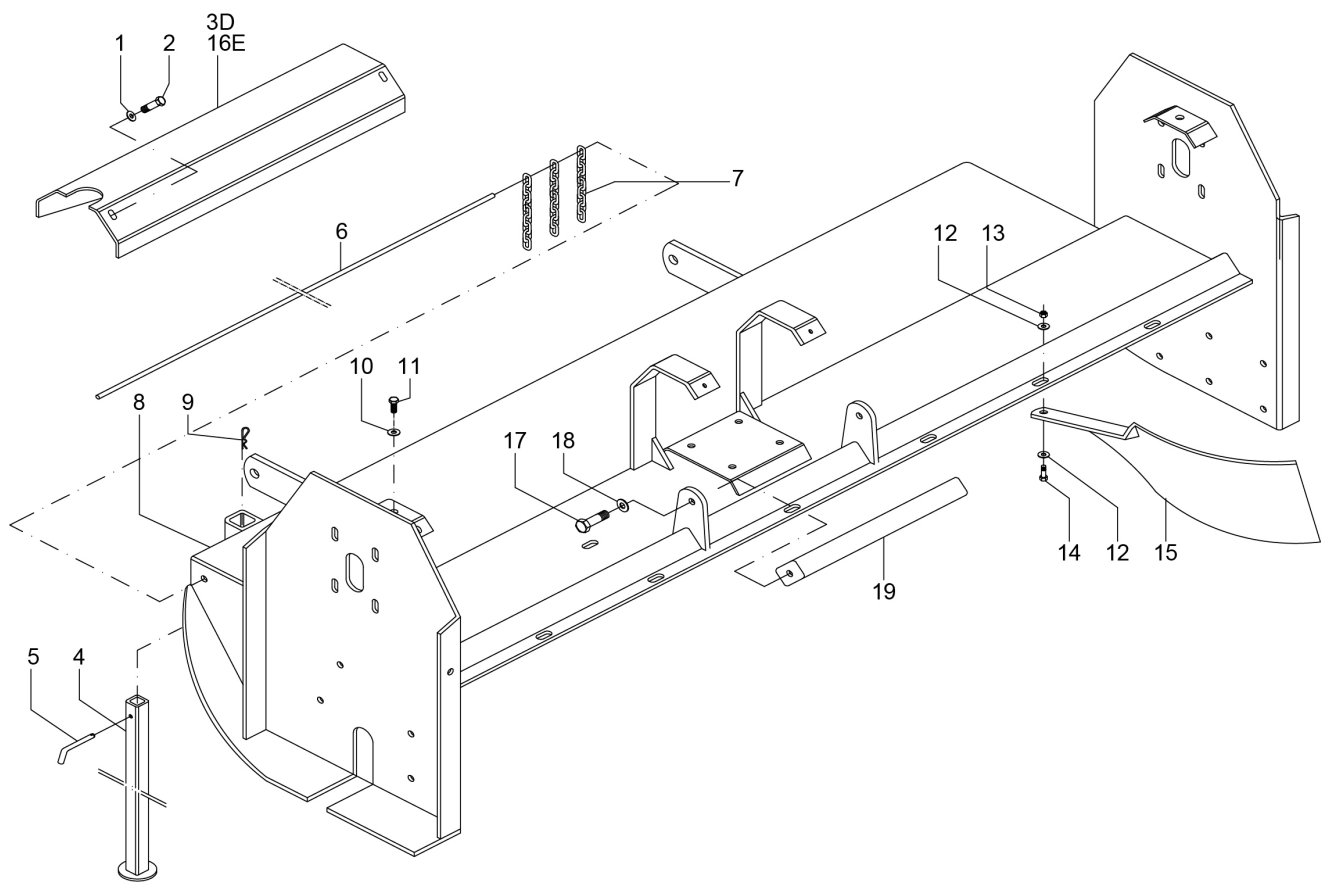




1638**CARCACA TRF 2500 CANA**

REF.	CÓDIGO	DESCRIÇÃO	OBSERVAÇÃO
1	4301094	ARRUELA LISA 3/8"	
2	7004665	PF SEXT RT MA10X25 DIN 933-8.8	
3	4304433	CAPO SUPERIOR DIREITO	
4	4302968	PE DE APOIO	
5	4301910	PINO DO MACACO	
6	4302023	VARAO 2500	
7	4305690	CORRENTE 5/16" 09 ELOS	
8	4302851	TRAVA DE ACO 1/8"X1"	
9	7004291	PF SEXT RP MA16X75 DIN931-8.8	
10	4301034	ARRUELA LISA 5/8" X 32	
11	4304424	CARCACA TRF 2500 CANA	
12	4301811	ARRUELA LISA 1/2"	
13	7011355	PORCA SEXT MA12 DIN 934-5 ZN	
14	7004697	PF SEXT RT MA12X40 DIN933-8.8	
15	4304436	ESPALHADOR DIREITO	
16	4304437	ESPALHADOR ESQUERDO	
17	4304434	CAPO SUPERIOR ESQUERDO	

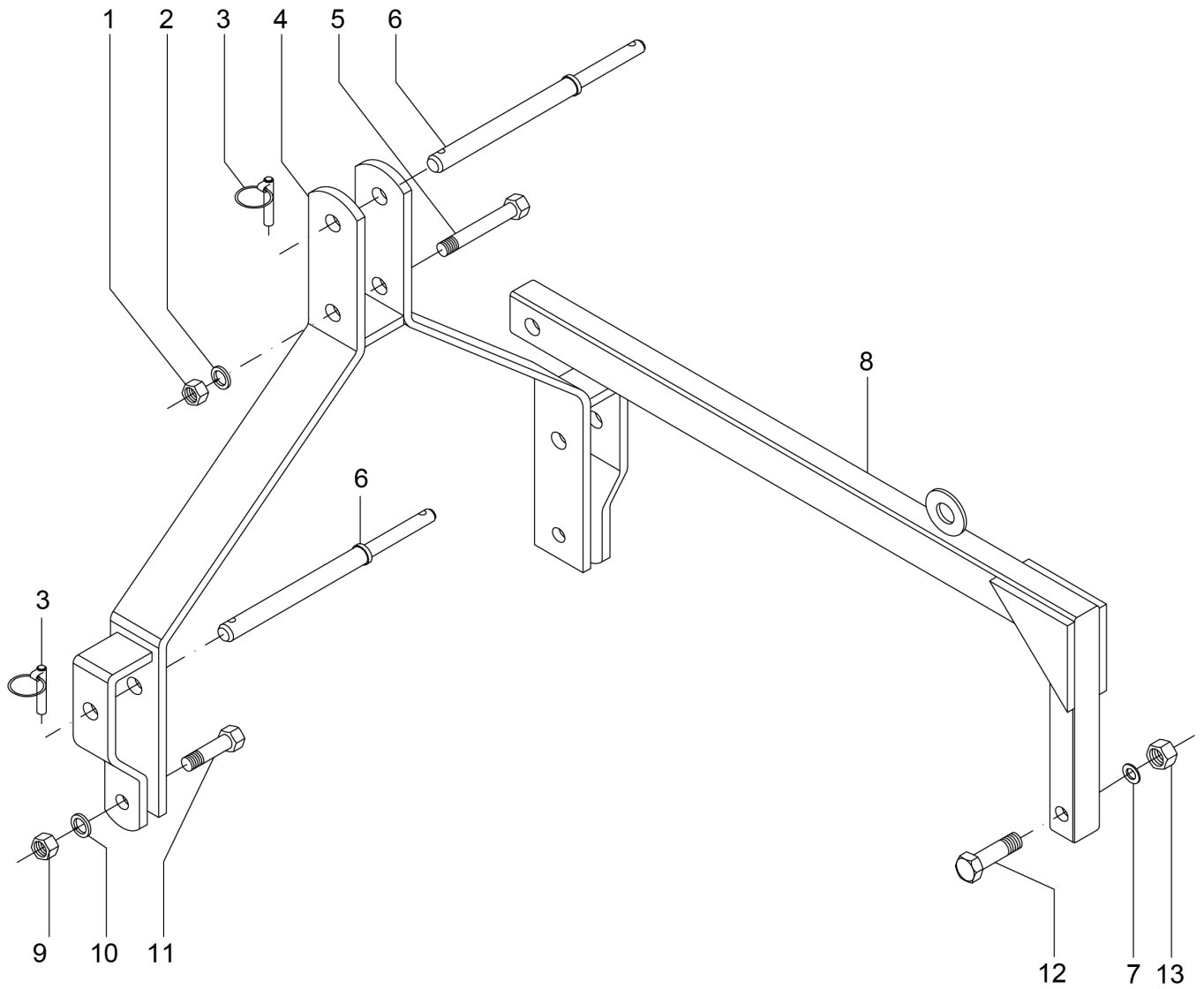




1639**CARCACA TRH 2500 CANA**

REF.	CÓDIGO	DESCRIÇÃO	OBSERVAÇÃO
1	4301094	ARRUELA LISA 3/8"	
2	7004665	PF SEXT RT MA10X25 DIN 933-8.8	
3	4304433	CAPO SUPERIOR DIREITO	
4	4302968	PE DE APOIO	
5	4301910	PINO DO MACACO	
6	4302023	VARAO 2500	
7	4305690	CORRENTE 5/16" 09 ELOS	
8	4304425	CARCACA TRH 2500 CANA	
9	4302851	TRAVA DE ACO 1/8"X1"	
10	4301034	ARRUELA LISA 5/8" X 32	
11	7004291	PF SEXT RP MA16X75 DIN931-8.8	
12	4301811	ARRUELA LISA 1/2"	
13	7011355	PORCA SEXT MA12 DIN 934-5 ZN	
14	7004697	PF SEXT RT MA12X40 DIN933-8.8	
15	4304436	ESPALHADOR DIREITO	
16	4304434	CAPO SUPERIOR ESQUERDO	
17	4302716	PF SEXT RP MB24X50 8.8	
18	7019163	ARRUELA DE PRESSAO B24 DIN127 ZN	
19	4303261	BARRA DE SUSTENTACAO	

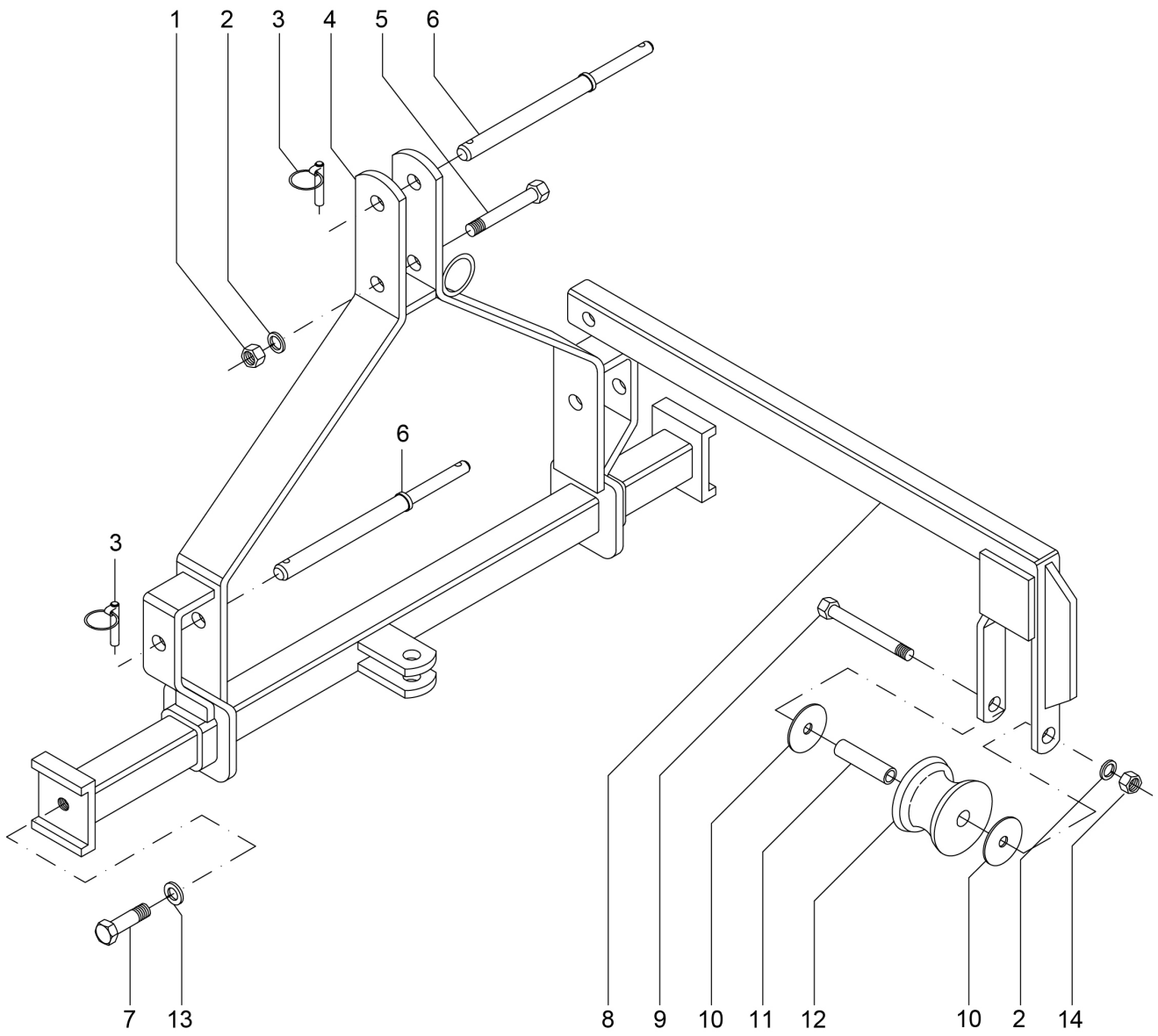




1652**CABECALHO FIXO**

REF.	CÓDIGO	DESCRIÇÃO	OBSERVAÇÃO
1	7011359	PORCA SEXT MA22 DIN 934-5	
2	7019162	ARRUELA PRESSAO B22-DIN 127 ZN	
3	4302989	PINO TRAVA C/ ARGOLA 7/16"X1.3/4"	
4	4304426	CABECALHO TRF 2500 CANA	
5	4304186	PF SEXT RP MA22X120 5.6	
6	4303267	PINO DE ENGATE	
7	7019160	ARRUELA PRESSAO B18-DIN 127 ZN	
8	4304427	BRACO DE ARTICULACAO TRF 2500 CA	
9	4303023	PORCA SEXT MB24	
10	7019163	ARRUELA DE PRESSAO B24 DIN127 ZN	
11	4302715	PF SEXT RP MB24X75 8.8	
12	4302717	PF SEXT RP MB18X110 8.8	
13	4304187	PORCA SEXT DUPLA MB18	

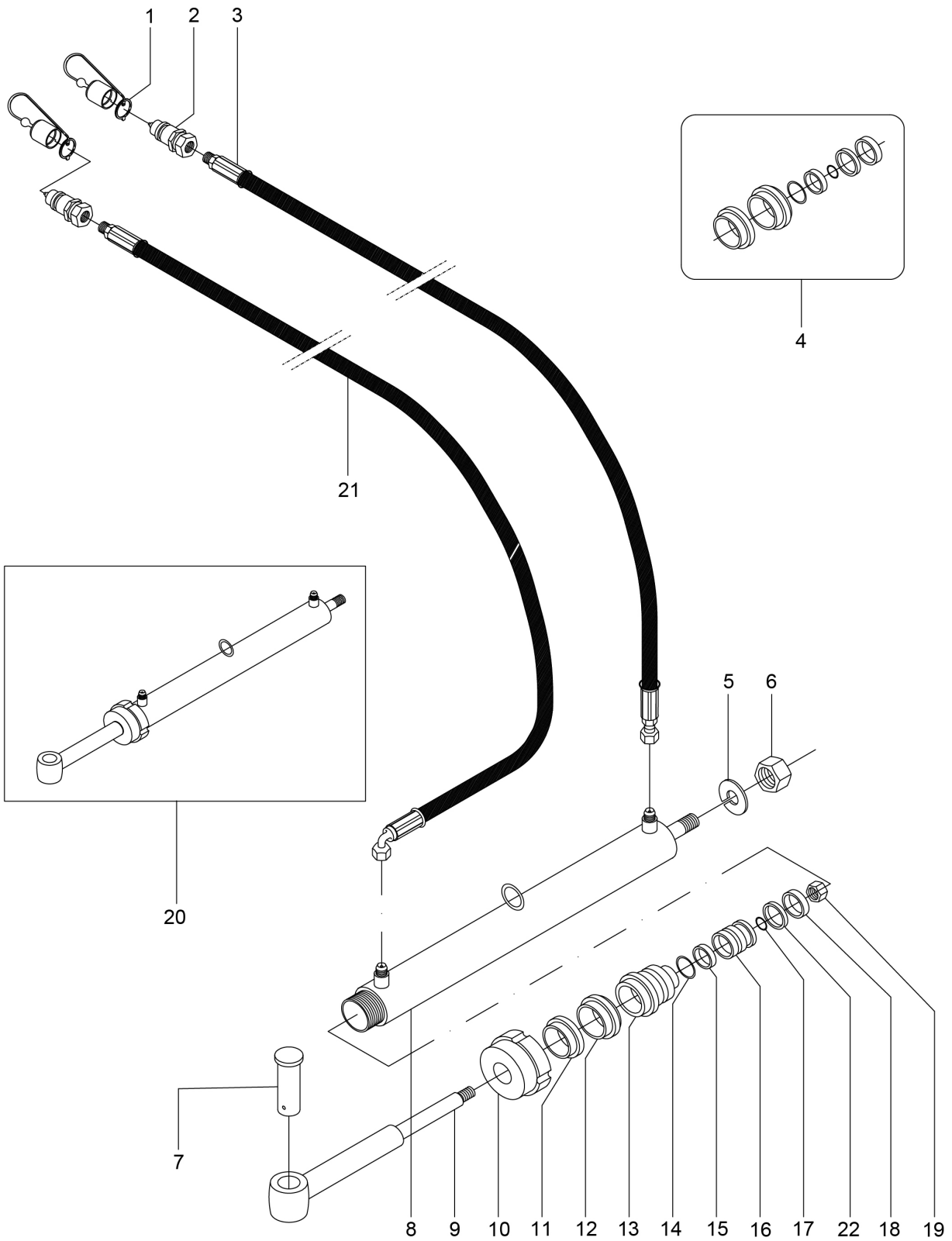




1653**CABECALHO MOVEL**

REF.	CÓDIGO	DESCRIÇÃO	OBSERVAÇÃO
1	7011359	PORCA SEXT MA22 DIN 934-5	
2	7019162	ARRUELA PRESSAO B22-DIN 127 ZN	
3	4302989	PINO TRAVA C/ ARGOLA 7/16"X1.3/4"	
4	4304913	PROTETOR	
5	4304186	PF SEXT RP MA22X120 5.6	
6	4303267	PINO DE ENGATE	
7	4302716	PF SEXT RP MB24X50 8.8	
8	4303268	BRACO DE ARTICULACAO	
9	4302718	PF SEXT RP MB22X150 8.8	
10	4301973	ARRUELA DA ROLDANA	
11	4303864	BUCHA DA ROLDANA	
12	4301998	ROLDANA	
13	7019163	ARRUELA DE PRESSAO B24 DIN127 ZN	
14	7011388	PORCA SEXT MB22 DIN 934-5 ZN	

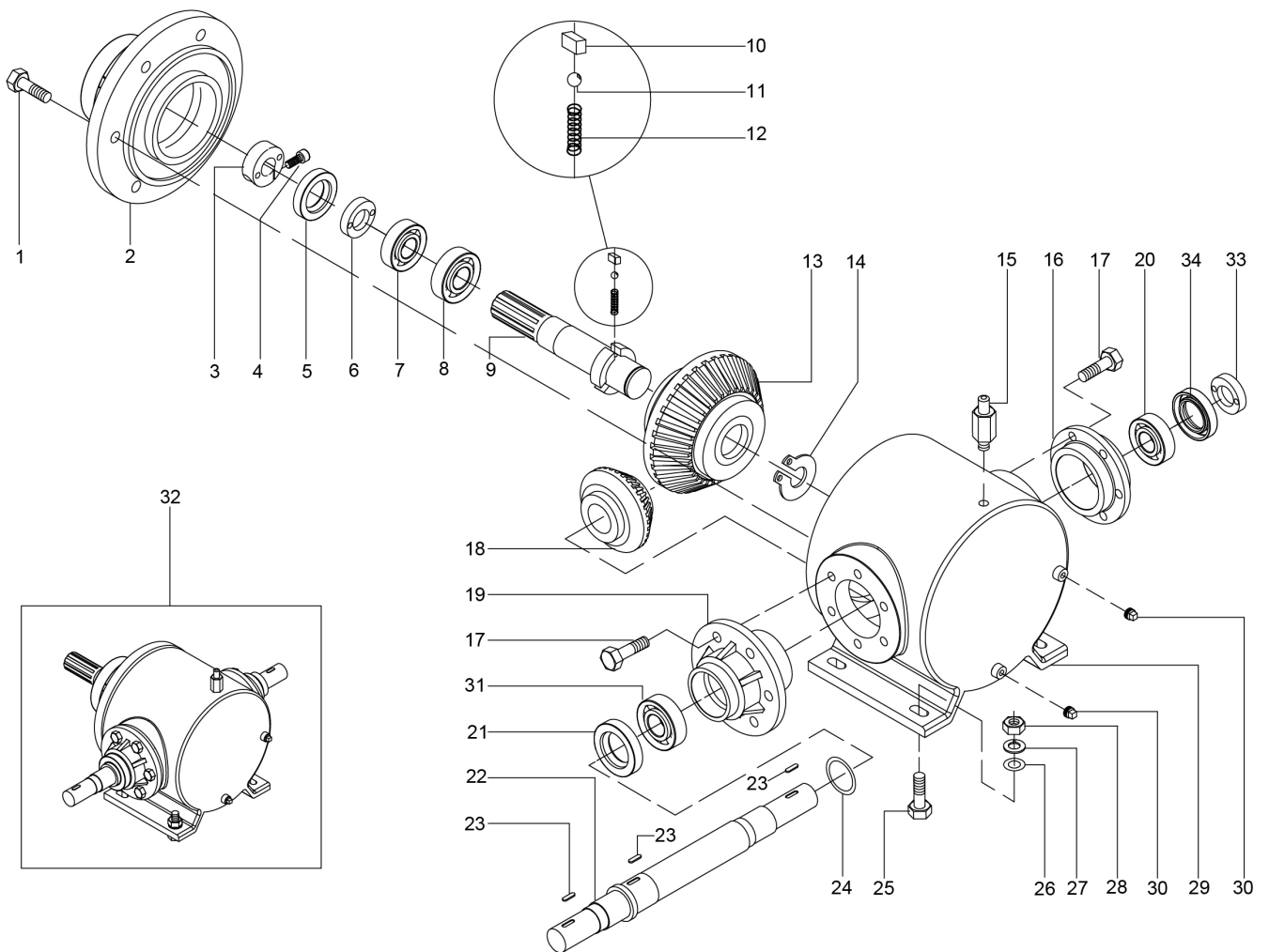




1444**SISTEMA HIDRAULICO**

REF.	CÓDIGO	DESCRIÇÃO	OBSERVAÇÃO
1	9202102	PROTETOR FEMEA BIT-8	
2	9202005	ENGATE RAPIDO MACHO 1/2NPT X 30	
3	4302087	MANGUEIRA HIDR 3/8" X 2300MM	
4	4303257	REPARO DO PISTAO	
5	7019163	ARRUELA DE PRESSAO B24 DIN127 ZN	
6	7011405	PORCA SEXT MB24 DIN934-8	
7	4301911	PINO DO PISTAO	
8	4303254	CAMISA DO PISTAO	
9	4303255	HASTE DO PISTAO	
10	4301997	PORCA DE SEGURANCA	
11	4302104	RASPADOR (66D-1181)	
12	4302106	GAXETA (6-15701181-314B)	
13	4302185	TAMPA DO PISTAO	
14	4302105	ANEL EXTERNO (2326)	
15	4302108	ANEL GUIA (W2-2000-500)	
16	4302186	EMBOLO DO PISTAO	
17	4302107	ANEL INTERNO (2209 O RING)	
18	4302109	ANEL EXTERNO (5372)	
19	7011356	PORCA SEXT MA16 DIN 934-5 ZN	
20	4303865	PISTAO	
21	4302854	MANGUEIRA HIDR 3/8" X 2500MM	
22	4302075	ANEL VEDACAO (TEFLON 2" MOTOCANA)	

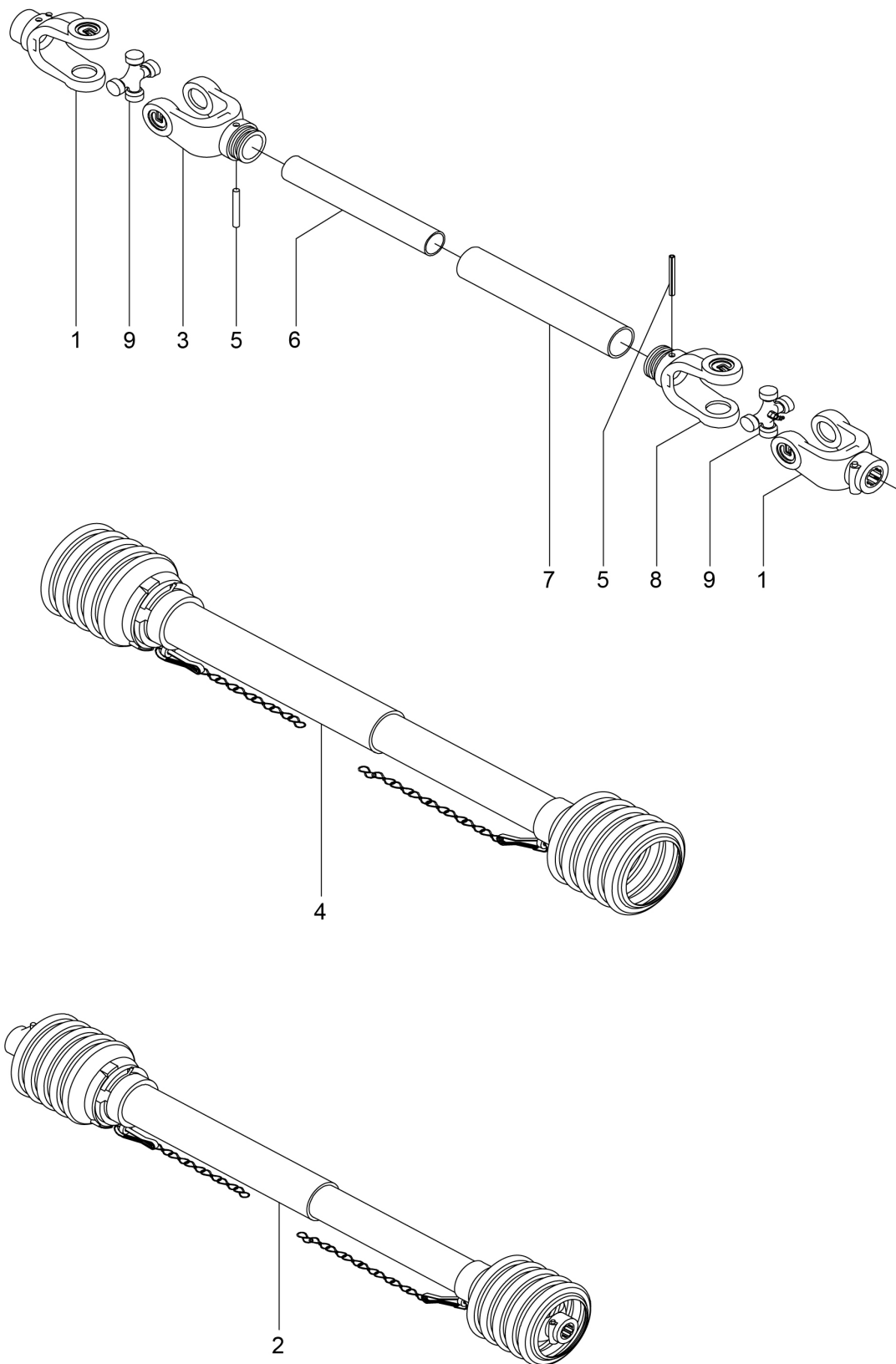




1475**CAIXA TRANSM JM TR 3400/4500**

REF.	CÓDIGO	DESCRIÇÃO	OBSERVAÇÃO
1	7004697	PF SEXT RT MA12X40 DIN933-8.8	
2	4302422	TAMPA DA CAIXA DE TRANSMISSAO	
3	4302426	PORCA DE REGULAGEM	
4	4302700	PF ALLEN C/C RT MB8X35 12.9	
5	4302437	RETENTOR 01856 SABO	
6	4302427	PORCA DE AJUSTE	
7	4301704	ROLAMENTO 32210	
8	4302440	ROLAMENTO 32310	
9	4302943	EIXO DO GIRO LIVRE	
10	4301000	GAFANHOTO	
11	4301622	ESFERA 3/8"	
12	4301627	MOLA DO GIRO LIVRE	
13	4302944	COROA	
14	4301594	ANEL ELASTICO MKE 40	
15	4302763	SUSPIRO	
16	4302421	MANCAL ESQUERDO DA CAIXA	
17	7004667	PF SEXT RT M10X30 DIN933-8.8 ZN	
18	4302969	PINHAO	
19	4302420	MANCAL DIREITO DA CAIXA	
20	4301703	ROLAMENTO 32208	
21	4301689	RETENTOR 5158 REPASY	
22	4302945	EIXO DO PINHAO	
23	4301001	CHAVETA 3/8" x 2"	
24	4302409	ANEL DE ENCOSTO	
25	4302712	PF SEXT RP MB16X50 8.8 ZN	
26	4301034	ARRUELA LISA 5/8" X 32	
27	7019159	ARRUELA DE PRESSAO B16 DIN127 ZN	
28	4304184	PORCA SEXT DUPLA MB16 ZN	
29	4302423	CAIXA DE TRANSMISSAO	
30	4301625	TAPO DE VEDACAO 1/2" GALVANIZADO	
31	4302871	ROLAMENTO 32308	
32	4303079	CONJ CAIXA DE TRANSMISSAO TRIMAX	
33	4304438	PORCA DE AJUSTE	
34	4301696	RETENTOR 40,0X60,0X10,0 01116-BR	

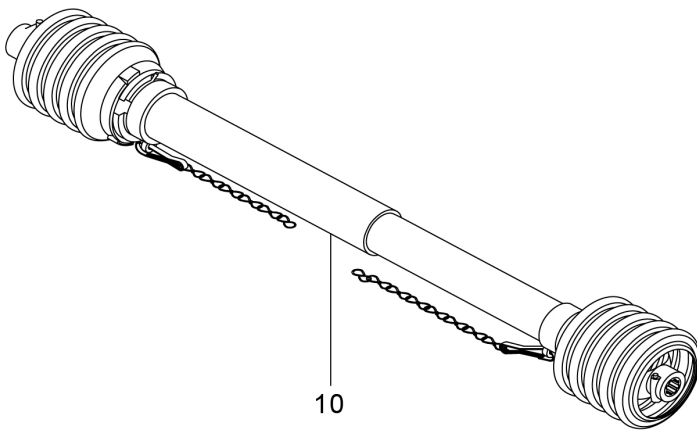
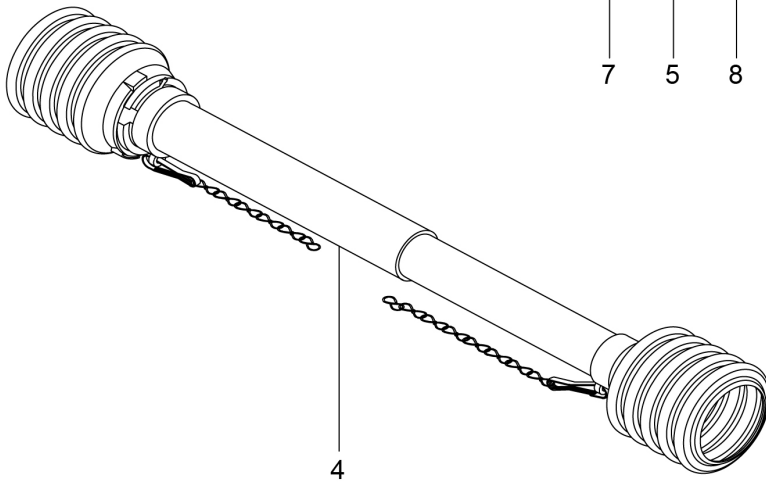
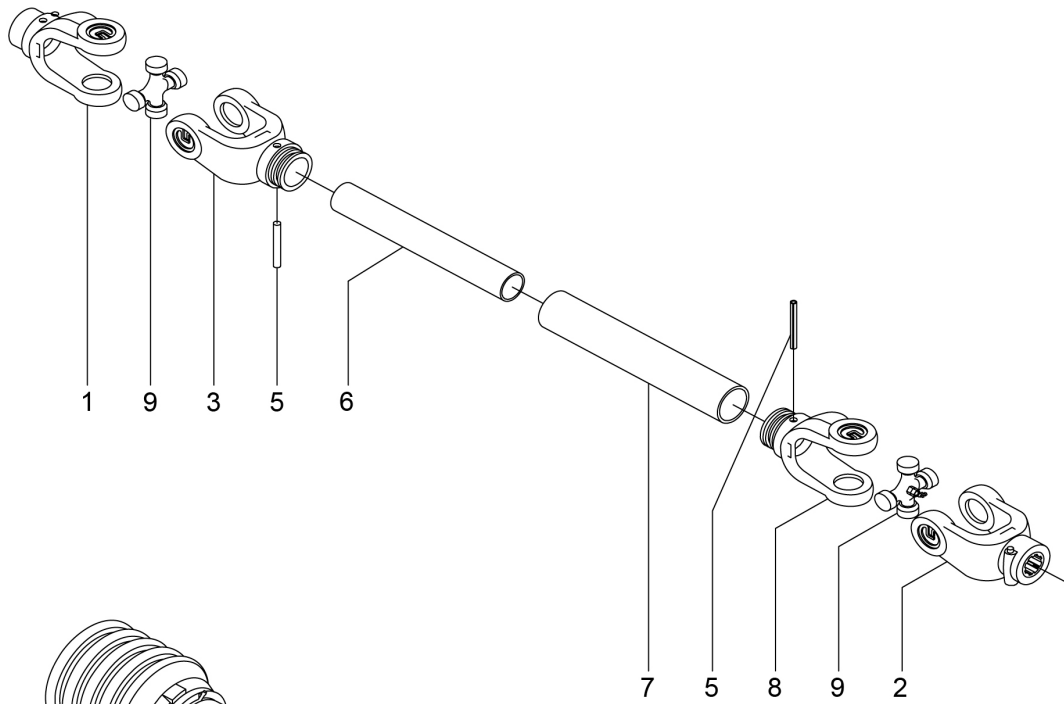




2981**CONJ CARDAN TRF TRIMAX 2500 CA**

REF.	CÓDIGO	DESCRIÇÃO	OBSERVAÇÃO
1	4304907	GARFO C/ENGATE RAPIDO 1.3/8-Z6	
2	4304189	CARDAN 1.3/8Z6X1.3/8Z6 LZ900P	
3	4303883	MANCAL ARTICULADOR R-60	
4	4304913	PROTETOR	
5	4304910	PINO ELASTICO	
6	4304914	TUBO PERFILADO INTERNO	
7	4304915	TUBO PERFILADO EXTERNO	
8	4303881	MANCAL ARTICULADOR R-50	
9	8501006	CRUZETA 36,0X89,0	

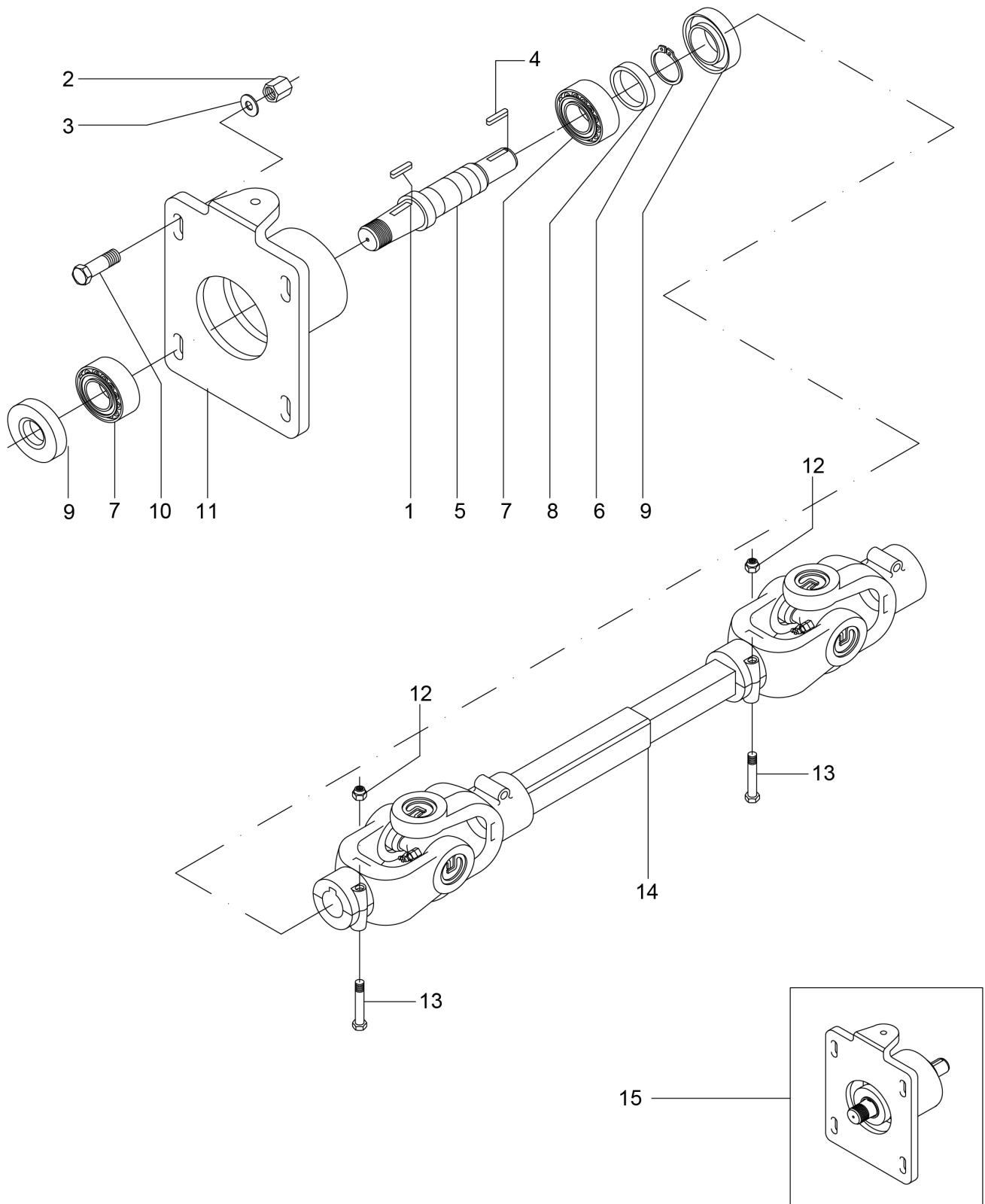




2975**CONJ CARDAN TRH TRIMAX 2500 CA**

REF.	CÓDIGO	DESCRIÇÃO	OBSERVAÇÃO
1	4304907	GARFO C/ENGATE RAPIDO 1.3/8-Z6	
2	4304908	GARFO C/ENGATE RAPIDO 1.3/4-Z6	
3	4303883	MANCAL ARTICULADOR R-60	
4	4304913	PROTETOR	
5	4304910	PINO ELASTICO	
6	4304914	TUBO PERFILADO INTERNO	
7	4304915	TUBO PERFILADO EXTERNO	
8	4303881	MANCAL ARTICULADOR R-50	
9	8501006	CRUZETA 36,0X89,0	
10	4304282	CARDAN 1.3/8Z6X1.3/4Z6 LZ900P	

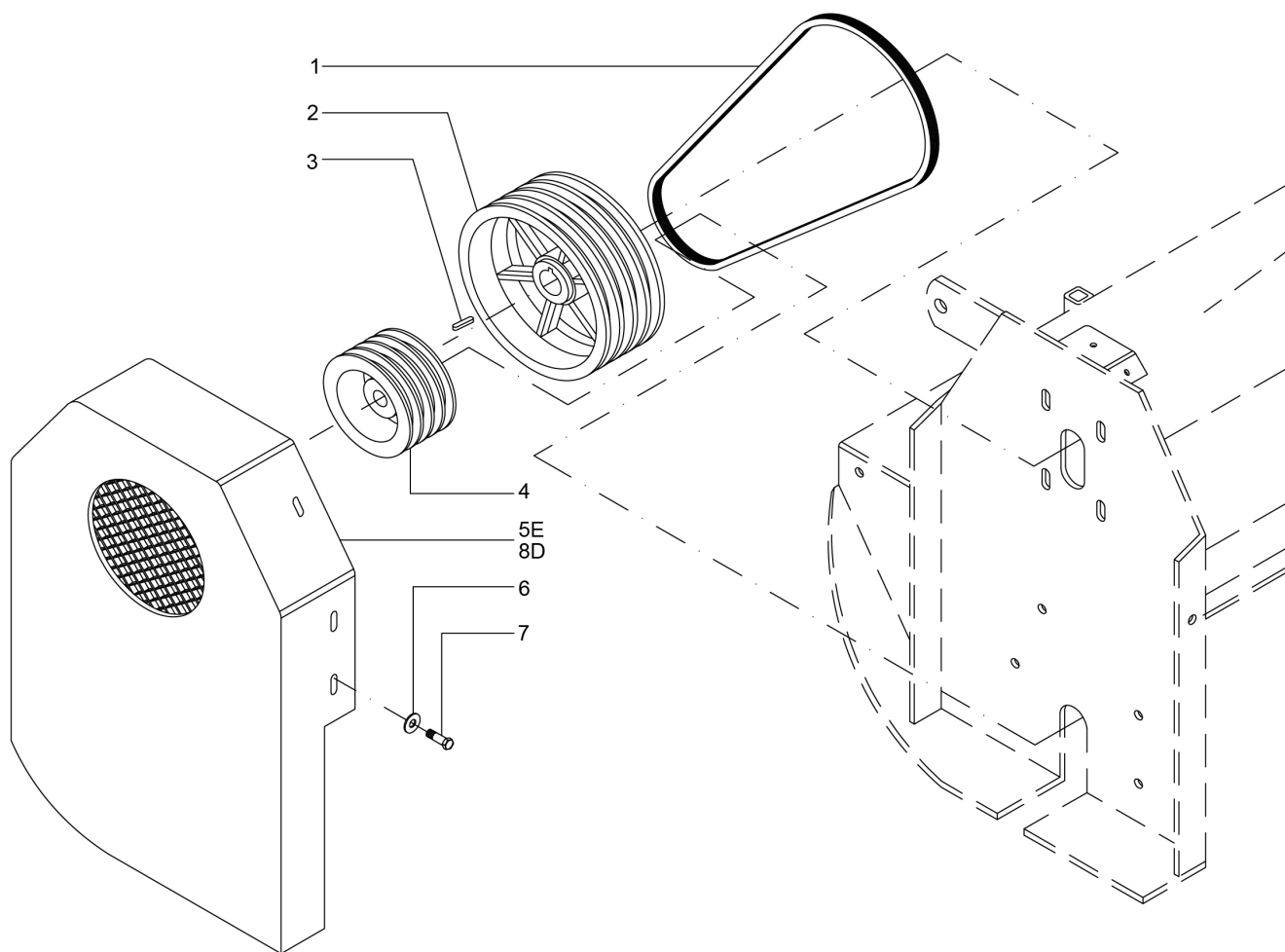




1643**TRANSMISSAO LATERAL**

REF.	CÓDIGO	DESCRIÇÃO	OBSERVAÇÃO
1	4301900	CHAVETA 1/2" x 2"	
2	4304184	PORCA SEXT DUPLA MB16 ZN	
3	7019159	ARRUELA DE PRESSAO B16 DIN127 ZN	
4	4301001	CHAVETA 3/8" x 2"	
5	4301903	EIXO DA TRANSMISSAO	
6	7103007	ANEL RETENCAO 50X2,00-DIN 471	
7	7304016	ROLAMENTO FIXO ESF 6310-Z/C3	
8	4301904	BUCHA DO RETENTOR	
9	4302113	RETENTOR 66,7X112,7X11,0 00434-B	
10	7004870	PF SEXT RP MB16X70 DIN960-8.8	
11	4302187	MANCAL DA TRANSMISSAO	
12	4301665	PORCA CONICA 1/2" UNF	
13	4301647	PARAF. CAB. SEXT. 1/2"x3" UNF 8.8	
14	4302082	CARDAN FCXFC35 CT800	B - TRIMAX 2500 FIXO
15	4303882	CONJ MANCAL TRASMISSAO LATERAL	

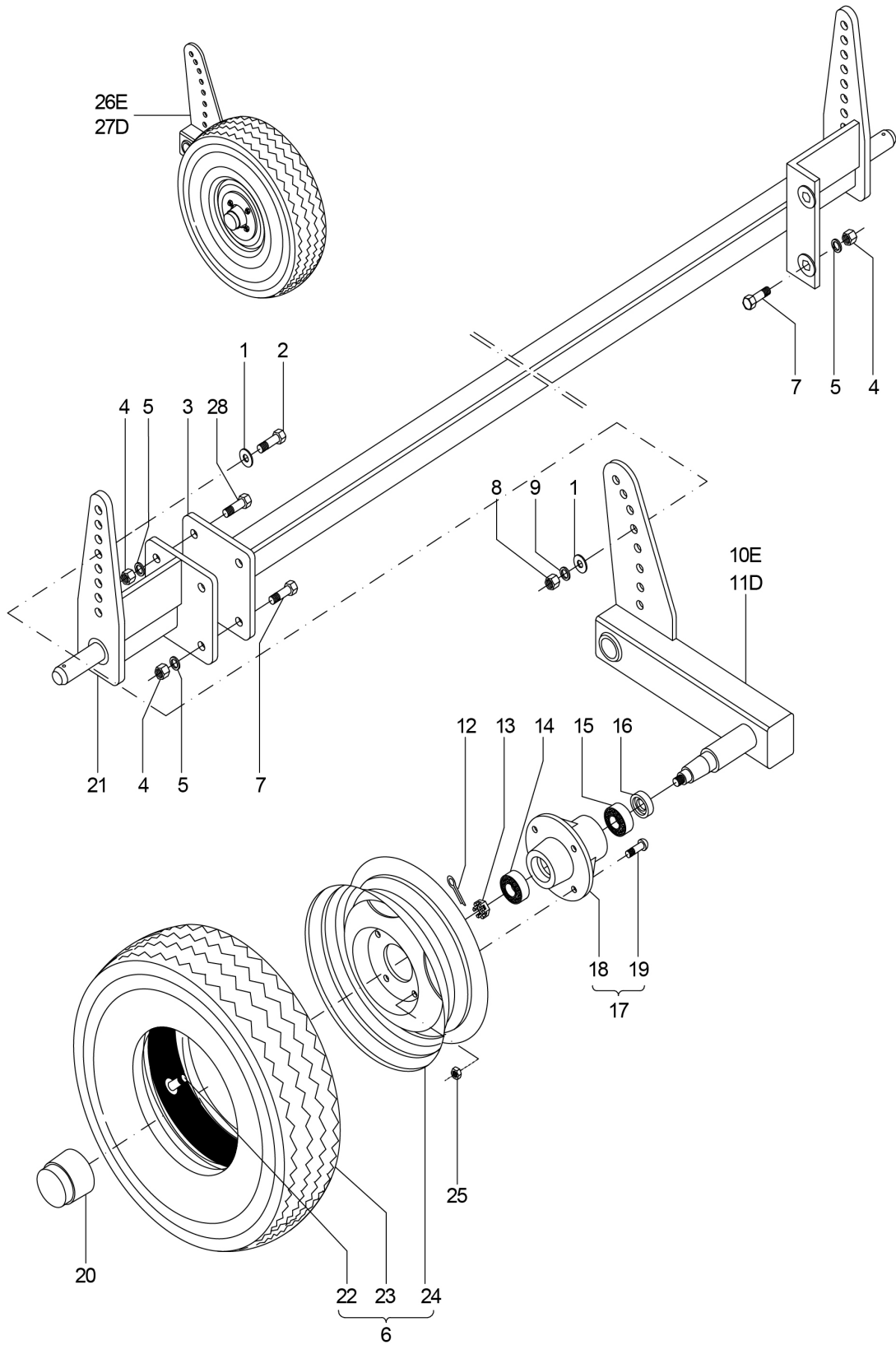




1654**TRANSMISSAO POR POLIAS**

REF.	CÓDIGO	DESCRIÇÃO	OBSERVAÇÃO
1	4302086	JOGO 4 CORREIAS V RMA IP20 C68	
2	4302181	POLIA MOTORA	
3	4301900	CHAVETA 1/2" x 2"	
4	4302182	POLIA MOVIDA	
5	4303251	CAPO DAS POLIAS	
6	4301094	ARRUELA LISA 3/8"	
7	7004406	PF SEXT RT MA10X25 DIN 933-5.6 ZN	
8	4304439	COPO DAS POLIAS DIR	

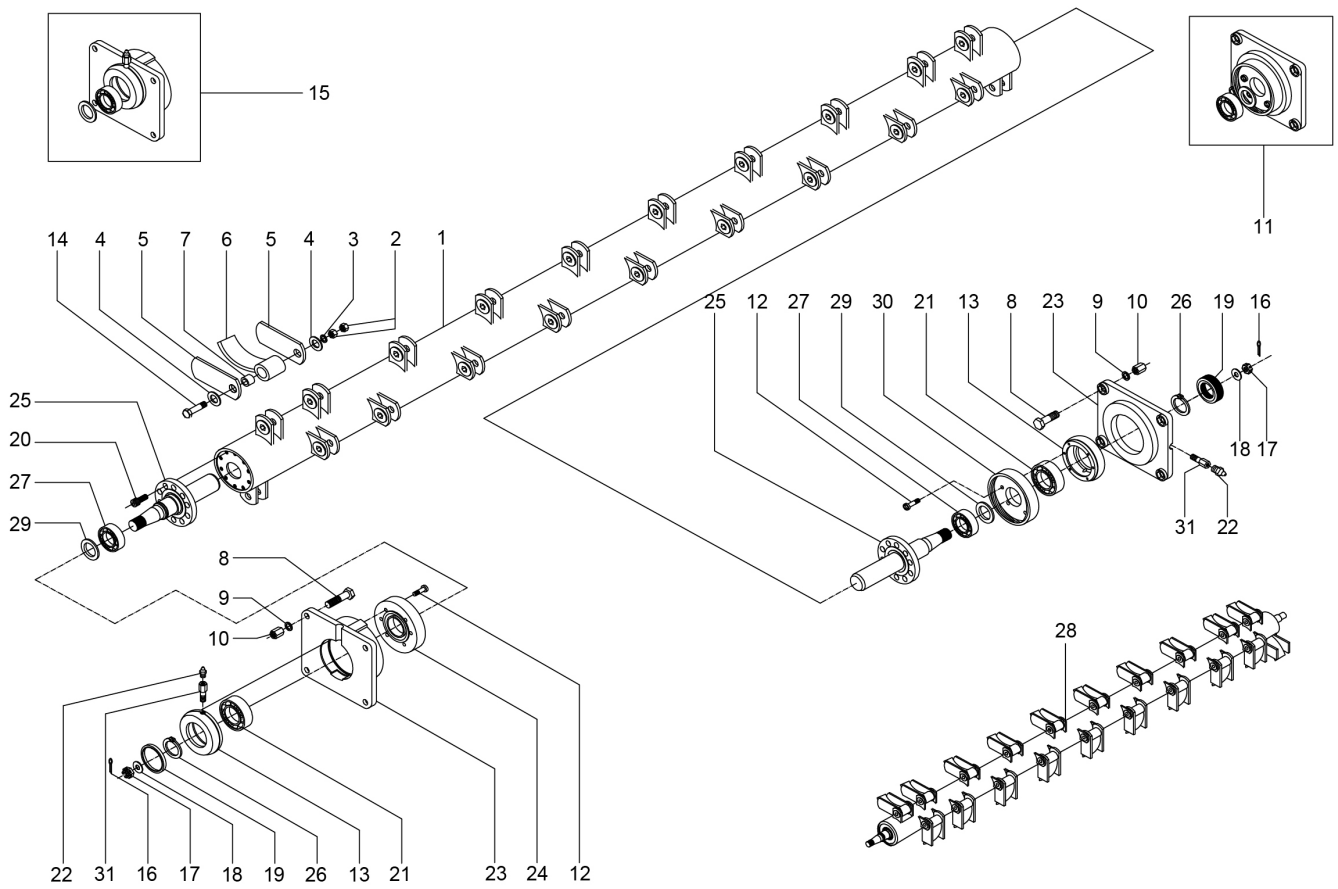




2976**RODAGEM**

REF.	CÓDIGO	DESCRIÇÃO	OBSERVAÇÃO
1	4301033	ARRUELA LISA 3/4"	
2	4302708	PF SEXT RP MB18X65 8.8	
3	4304429	ESTABILIZADOR	
4	4304184	PORCA SEXT DUPLA MB16 ZN	
5	7019159	ARRUELA DE PRESSAO B16 DIN127 ZN	
6	4304554	CONJ RODA COMPLETA 7.50X16	
7	7004870	PF SEXT RP MB16X70 DIN960-8.8	
8	4304187	PORCA SEXT DUPLA MB18	
9	7019160	ARRUELA PRESSAO B18-DIN 127 ZN	
10	4304430	BRACO DIREITO	
11	4304431	BRACO ESQUERDO	
12	7017063	CONTRAPINO 3/16" X 2"	
13	4301679	PORCA CASTELO 1 1/2" x 12UNF	
14	7304253	ROLAMENTO ROLOS CONICOS 30208	
15	7304254	ROLAMENTO ROLOS CONICOS 30210	
16	4301691	RETENTOR SABO 00334/REPASY 5168	
17	4304266	CONJ CUBO DA RODA 6F C/ PF CRAVO	
18	4304199	CUBO DA RODA 6 FUIROS	
19	7001795	PF SEXT RT 9/16UNFX1.3/4-G5	
20	4304200	CALOTA DO CUBO DA RODA	
21	4304432	COMPLEMENTO DO ESTABILIZADOR	
22	9601028	CAMARA DE AR 7.50-16/TR-15	
23	9602022	PNEU DIAGONAL 7.50-16 10L	
24	9603035	RODA 5.50K X 16	
25	7013004	PORCA DA RODA 9/16UNF-G5	
26	4304440	RODAGEM ESQUERDA COMPLETA	
27	4304441	RODAGEM DIREITA COMPLETA	
28	7004868	PF SEXT RT MB16X50 DIN961-8.8	

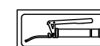
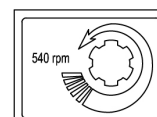
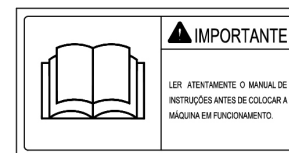
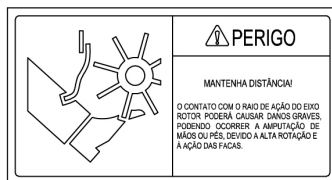
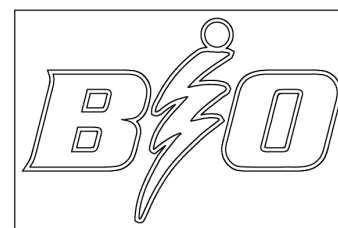
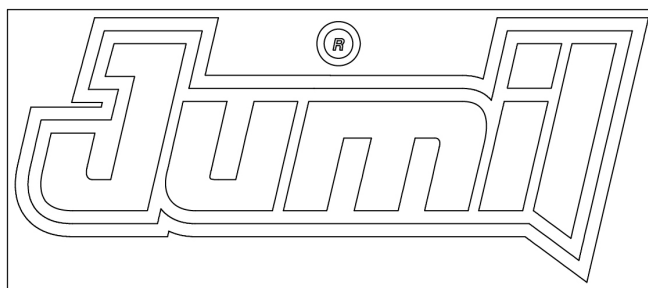
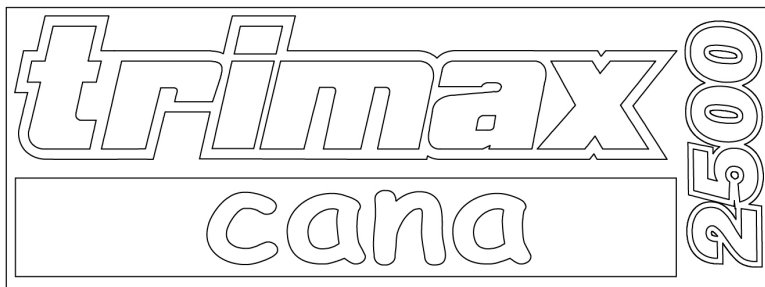




2971
EIXO ROTOR VENTILADOR

REF.	CÓDIGO	DESCRIÇÃO	OBSERVAÇÃO
1	4304007	EIXO ROTOR VENTILADOR - 2500	F - TRIMAX 2500
2	7011356	PORCA SEXT MA16 DIN 934-5 ZN	
3	7019159	ARRUELA DE PRESSAO B16 DIN127 ZN	
4	4301033	ARRUELA LISA 3/4"	
5	4302064	FACA RETA	
6	4305289	PA DO VENTILADOR	
7	4305290	BUCHA DAS FACAS	
8	4304183	PF SEXT RP MB18X50 8.8	
9	7019160	ARRUELA PRESSAO B18-DIN 127 ZN	
10	4304187	PORCA SEXT DUPLA MB18	
11	4304144	CONJ MANCAL R-60 DIR EXTERNO	
12	4302702	PF ALLEN C/C RT MA6X25 12.9	
13	4302195	MANCAL ARTICULADOR R60	
14	7004300	PF SEXT RP MA16X140 DIN 931-8.8	
15	4303992	CONJ MANCAL R-60 ESQ	
16	7017058	CONTRAPINO 5/16" X 2.1/2"	
17	4301679	PORCA CASTELO 1 1/2" x 12UNF	
18	4301032	ARRUELA LISA 1 1/2"	
19	4302438	RETENTOR 60,0X90,0X8,0 02685-BR	
20	4303749	PARAF ALLEN RT C/C MA12X30 12.9	
21	4303157	ROL ROLOS AUTOCOMPENSADOR 21312	
22	4303020	GRAXEIRA BICO RETO MB8	
23	4302196	MANCAL SUPORTE R60	
24	4302975	CAMPANA ESQUERDA	
25	4303834	EIXO OPOSTO	
26	4302973	ANEL ELASTICO MKE 60	
27	4303150	ROLAMENTO FIXO ESF 6014-ZZ	
28	4304011	CONJ EIXO ROTOR VENTILADOR - 2500	F - TRIMAX 2500
29	4304040	SEPARADOR MAIOR	
30	4302979	CAMPANA R60 DIREITA	
31	4304003	SUPORTE DA GRAXEIRA	





2977**KIT COLANTE TRIMAX CANA 2500**

REF.	CÓDIGO	DESCRIÇÃO	OBSERVAÇÃO
1	8901595	COLANTE TRIMAX CANA 2500	
2	8901452	COLANTE NIVEL DE OLEO-PORT	
3	8901400	COLANTE BRANCO E PRETO JUMIL	
4	8901800	COLANTE VERDE E AMARELO BIO	
5	8901450	COLANTE PERIGO MANTENHA DISTANCIA	
6	8901399	COLANTE MADE IN BRAZIL	
7	8901307	COLANTE LER MANUAL INSTRUcoes-UNI	
8	8901284	COLANTE MANTENHA DISTANCIA-PORT	
9	8901605	COLANTE IMP LUBRIF TRIMAX-POR	
10	8901448	COLANTE AVISO CORREIAS-UNI	
11	8901479	COLANTE AT REG ACELERACAO-POR	
12	8901607	COLANTE VELOC MAX TRIMAX-PORT	
13	8901308	COLANTE AMARELO 540RPM-UNI	
14	8901453	COLANTE INDICADOR DE GRAXEIRA	
15	8918071	KIT COLANTE TRIMAX CANA 2500-POR	KIT COM TODOS OS COLANTES



Cod.	Pag.	Ref.
4301000	17	10
4301001	17	23
4301001	23	4
4301032	29	18
4301033	27	1
4301033	29	4
4301034	7	10
4301034	9	10
4301034	17	26
4301094	7	1
4301094	9	1
4301094	25	6
4301594	17	14
4301622	17	11
4301625	17	30
4301627	17	12
4301647	23	13
4301665	23	12
4301679	27	13
4301679	29	17
4301689	17	21
4301691	27	16
4301696	17	34
4301703	17	20
4301704	17	7
4301811	7	12
4301811	9	12
4301900	23	1
4301900	25	3
4301903	23	5
4301904	23	8
4301910	7	5
4301910	9	5
4301911	15	7
4301973	13	10
4301997	15	10
4301998	13	12
4302023	7	6
4302023	9	6
4302064	29	5
4302075	15	22
4302082	23	14
4302086	25	1
4302087	15	3
4302104	15	11
4302105	15	14
4302106	15	12
4302107	15	17
4302108	15	15
4302109	15	18
4302113	23	9
4302181	25	2
4302182	25	4
4302185	15	13
4302186	15	16

Cod.	Pag.	Ref.
4302187	23	11
4302195	29	13
4302196	29	23
4302409	17	24
4302420	17	19
4302421	17	16
4302422	17	2
4302423	17	29
4302426	17	3
4302427	17	6
4302437	17	5
4302438	29	19
4302440	17	8
4302700	17	4
4302702	29	12
4302708	27	2
4302712	17	25
4302715	11	11
4302716	9	17
4302716	13	7
4302717	11	12
4302718	13	9
4302763	17	15
4302851	7	8
4302851	9	9
4302854	15	21
4302871	17	31
4302943	17	9
4302944	17	13
4302945	17	22
4302968	7	4
4302968	9	4
4302969	17	18
4302973	29	26
4302975	29	24
4302979	29	30
4302989	11	3
4302989	13	3
4303020	29	22
4303023	11	9
4303079	17	32
4303150	29	27
4303157	29	21
4303251	25	5
4303254	15	8
4303255	15	9
4303257	15	4
4303261	9	19
4303267	11	6
4303267	13	6
4303268	13	8
4303749	29	20
4303834	29	25
4303864	13	11
4303865	15	20

Cod.	Pag.	Ref.
4303881	19	8
4303881	21	8
4303882	23	15
4303883	19	3
4303883	21	3
4303992	29	15
4304003	29	31
4304007	29	1
4304011	29	28
4304040	29	29
4304144	29	11
4304183	29	8
4304184	17	28
4304184	23	2
4304184	27	4
4304186	11	5
4304186	13	5
4304187	11	13
4304187	27	8
4304187	29	10
4304189	19	2
4304199	27	18
4304200	27	20
4304266	27	17
4304282	21	10
4304424	7	11
4304425	9	8
4304426	11	4
4304427	11	8
4304429	27	3
4304430	27	10
4304431	27	11
4304432	27	21
4304433	7	3
4304433	9	3
4304434	7	17
4304434	9	16
4304436	7	15
4304436	9	15
4304437	7	16
4304438	17	33
4304439	25	8
4304440	27	26
4304441	27	27
4304554	27	6
4304907	19	1
4304907	21	1
4304908	21	2
4304910	19	5
4304910	21	5
4304913	13	4
4304913	19	4
4304913	21	4
4304914	19	6
4304914	21	6



Cod.	Pag.	Ref.
4304915	19	7
4304915	21	7
4305289	29	6
4305290	29	7
4305690	7	7
4305690	9	7
7001795	27	19
7004291	7	9
7004291	9	11
7004300	29	14
7004406	25	7
7004665	7	2
7004665	9	2
7004667	17	17
7004697	7	14
7004697	9	14
7004697	17	1
7004868	27	28
7004870	23	10
7004870	27	7
7011355	7	13
7011355	9	13
7011356	15	19
7011356	29	2
7011359	11	1
7011359	13	1
7011388	13	14
7011405	15	6
7013004	27	25
7017058	29	16
7017063	27	12
7019159	17	27
7019159	23	3
7019159	27	5
7019159	29	3
7019160	11	7
7019160	27	9
7019160	29	9
7019162	11	2
7019162	13	2
7019163	9	18
7019163	11	10
7019163	13	13
7019163	15	5
7103007	23	6
7304016	23	7
7304253	27	14
7304254	27	15
8501006	19	9
8501006	21	9
8901284	31	8
8901307	31	7
8901308	31	13
8901399	31	6
8901400	31	3

Cod.	Pag.	Ref.
8901448	31	10
8901450	31	5
8901452	31	2
8901453	31	14
8901479	31	11
8901595	31	1
8901605	31	9
8901607	31	12
8901800	31	4
8918071	31	15
9202005	15	2
9202102	15	1
9601028	27	22
9602022	27	23
9603035	27	24



 **ISTO É DO SEU INTERESSE**

PARA SUA PRÓPRIA SEGURANÇA E BOM FUNCIONAMENTO DO EQUIPAMENTO, UTILIZE SOMENTE PEÇAS GENUÍNAS JUMIL.

A EMPRESA NÃO SE RESPONSABILIZA PELA NEGLIGÊNCIA, MANUSEIO INCORRETO, ADAPTAÇÕES NÃO AUTORIZADAS E USO DE PEÇAS PIRATAS NO SEU EQUIPAMENTO.

