

# CATÁLOGO DE PEÇAS

## INTRODUÇÃO

As ilustrações dos desenhos em vistas explodidas mostram a montagem típica dos vários conjuntos e peças componentes. Identificando a peça no nº de referência das vistas explodidas, se identifica também o código, nome da peça e/ou conjunto.

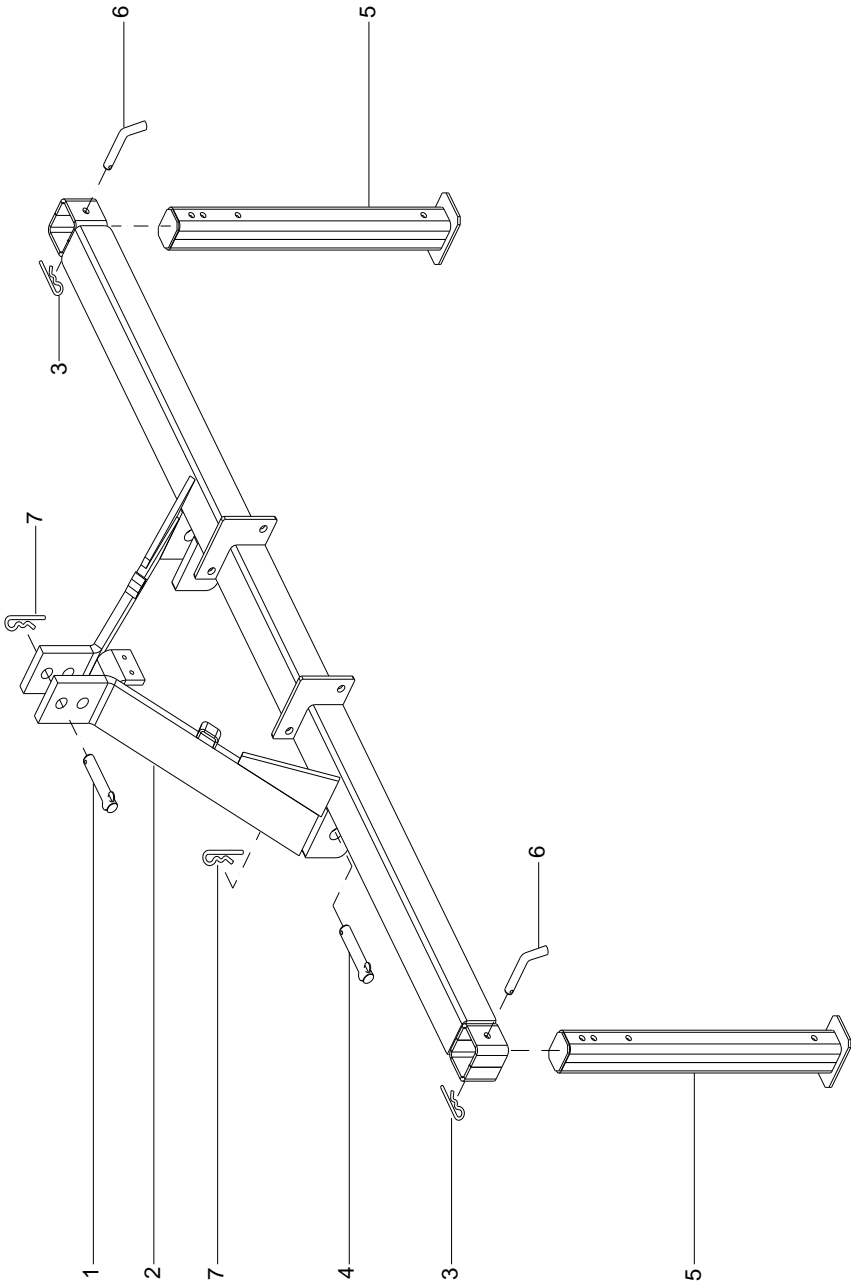
As designações de conjuntos e/ou peças direita e esquerda, entendem-se em relações a máquina vista por trás quando acoplada no trator.

Os pedidos de peças deverão ser enviados ao setor de vendas de peças de reposição da **JUMIL** em impresso padronizado, constando-se a série, modelo e ano de fabricação da máquina, gravados na plaqueta de identificação da mesma.

DEVIDO AO CONTÍNUO DESENVOLVIMENTO INDUSTRIAL E TECNOLÓGICO, A **JUMIL** RESERVA-SE NO DIREITO DE EFETUAR MODIFICAÇÕES NO PROJETO DA MÁQUINA, SEM AVISO PRÉVIO.

**INDICE**

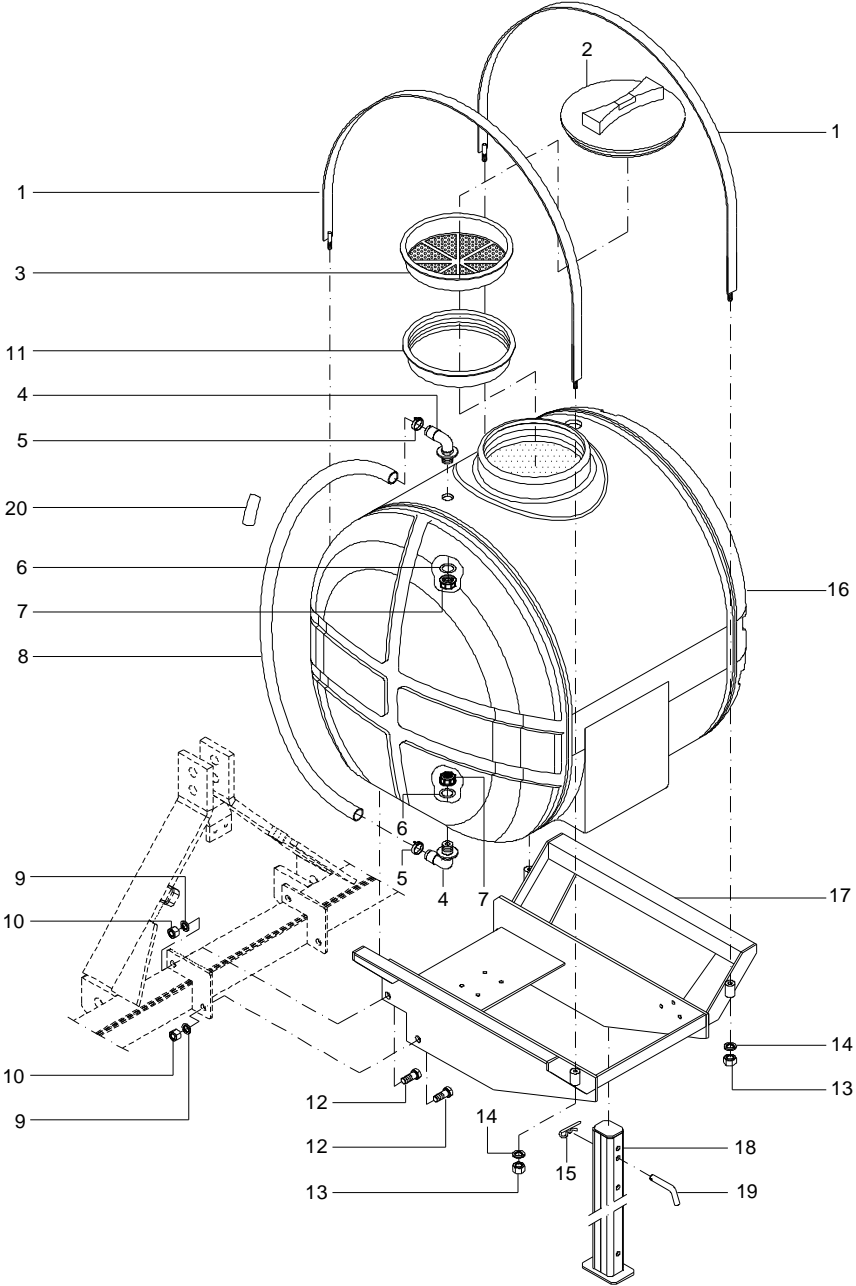
QUADRO .....	4
DEPOSITO APLICADOR INSETICIDA .....	6
CARRINHO DISCO COBRIDOR .....	8
ROLO DESTORROADOR .....	10
ROLO COMPACTADOR .....	12
KIT COLANTE JM3620 SH .....	14



**Jumil** Catalogo de Peças *Aplicador Inseticida JM3620*  
**QUADRO**

REF	CODIGO	DESCRICAO
1	50.01.038	PINO DE ENGATE
2	A 17.36.050	QUADRO COBRIDOR 2L
	B 17.36.196	QUADRO COBRIDOR 3L
3	70.16.010	TRAVA DE ACO 5/32"X69
4	17.36.110	PINO REMANCHADO 1.1/8"X140
5	17.36.118	PE DE APOIO LATERAL
6	27.37.088	PINO TRAVA
7	70.16.026	TRAVA DE ACO 3/16"X94

A - 2 LINHAS  
B - 3 LINHAS

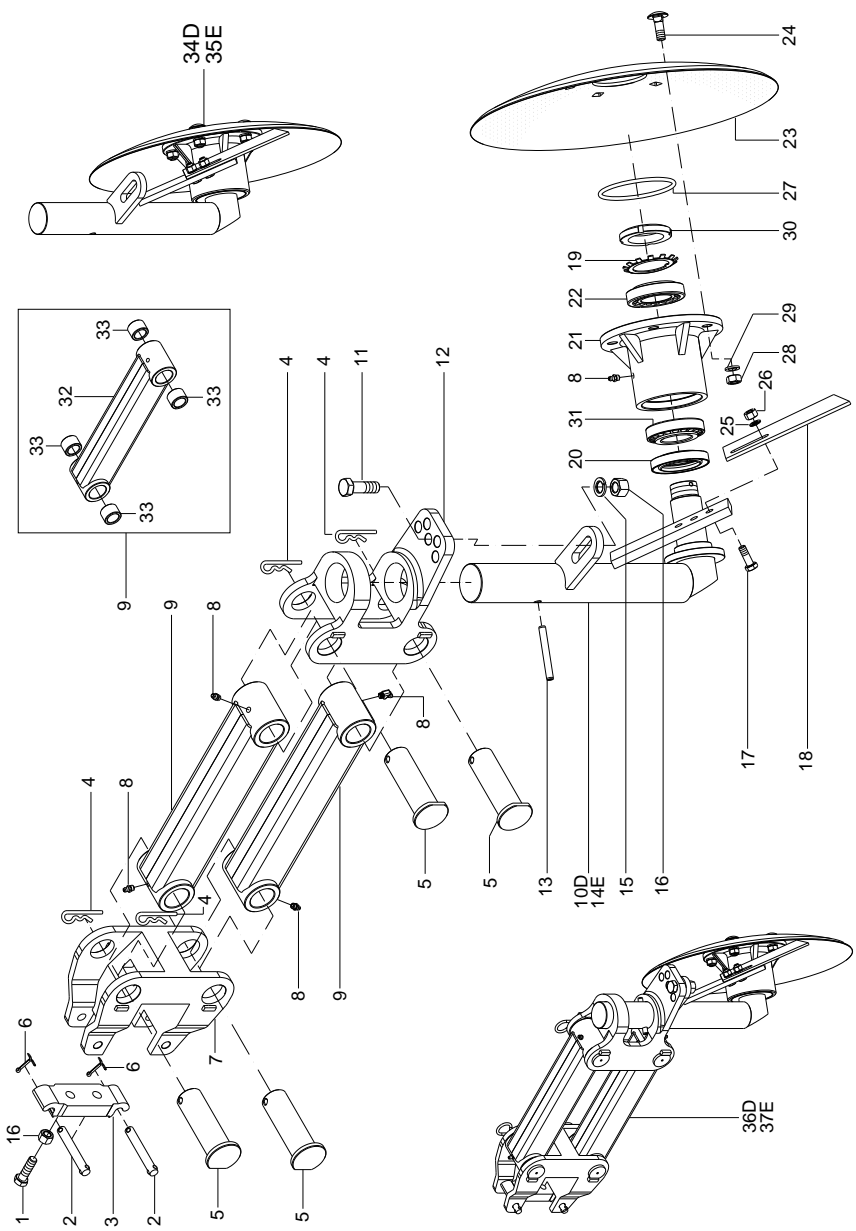


**Jumil** Catalogo de Peças *Aplicador Inseticida JM3620*  
**DEPOSITO APLICADOR INSETICIDA**

REF	CODIGO	DESCRICAO
1	A 17.36.162	CINTA
	B 17.36.192	CINTA
2	17.36.258	TAMPATAMQUE 300L
3	17.36.259	PENEIRA P/TAMPATAMQUE 300L
4	17.36.261	ESPIGA 90 GRAU C/ROSCA 1/2"X13MM
5	71.06.052	ABRACADEIRA ROSCA S/FIM 14-22
6	17.36.262	ANEL CHATO 2,5X21X33 P/CONEXAO1/2
7	17.36.261	ESPIGA 90 GRAU C/ROSCA 1/2"X13MM
8	17.36.277	MANGUEIRA DE NIVEL 1/2"X1600
9	70.19.159	ARRUELA DE PRESSAO B16 DIN127 ZN
10	70.11.356	PORCA SEXT MA16 DIN 934-5 ZN
11	17.36.260	ANEL FIXADOR C/JUNTA DE VEDACAO
12	70.04.717	PF SEXT RT MA16X40 DIN 933-8.8 ZN
13	70.11.354	PORCA SEXT MA10 DIN 934-5 ZN
14	70.16.156	PINO TRAVA 5,5X35
15	70.16.010	TRAVA DE ACO 5/32"X69
16	17.36.257	TAMQUE 300LT BRANCO
17	A 17.36.132	BERCO DEPOSITO 2L
	B 17.36.199	BERCO DEPOSITO 3L
18	17.36.118	PE DE APOIO LATERAL
19	27.37.088	PINO TRAVA
20	17.36.276	INDICADOR DO INVEL

A - 2L

B - 3L

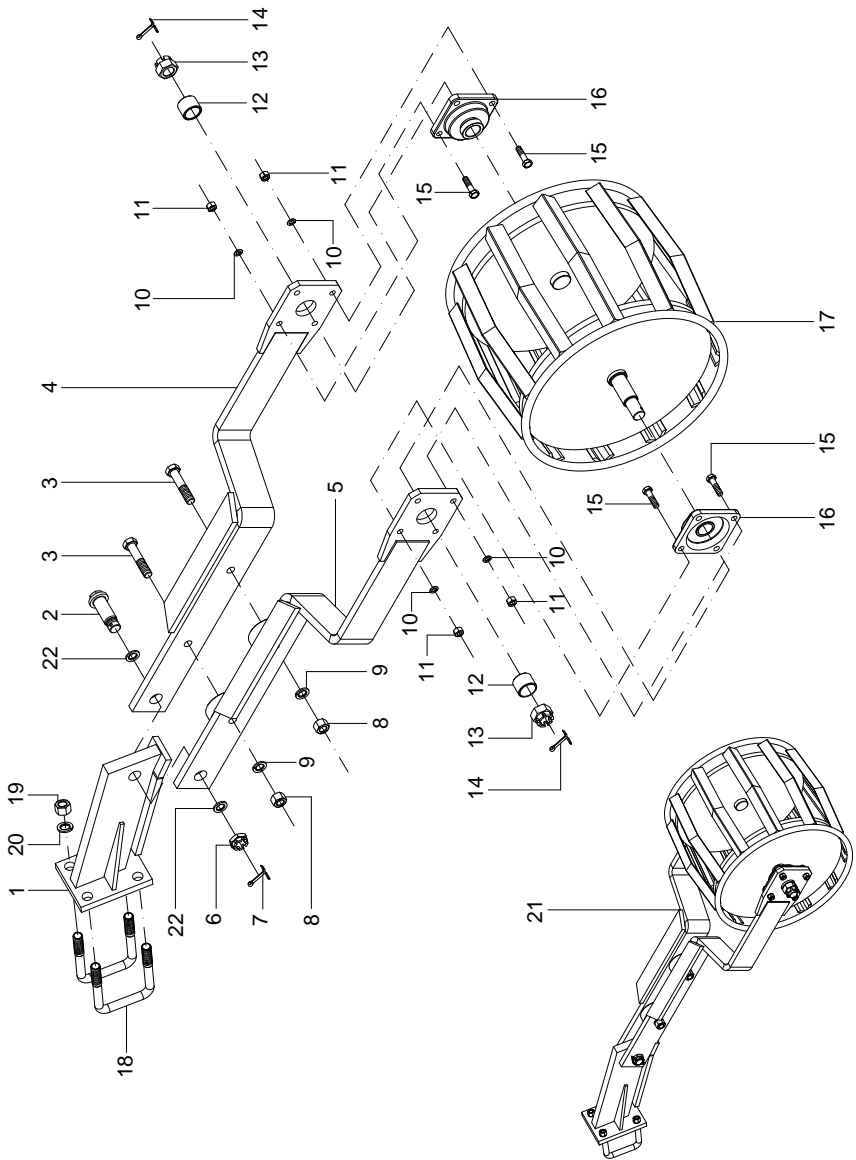




**Jumil** Catalogo de Peças *Aplicador Inseticida JM3620*  
**CARRINHO DISCO COBRIDOR**

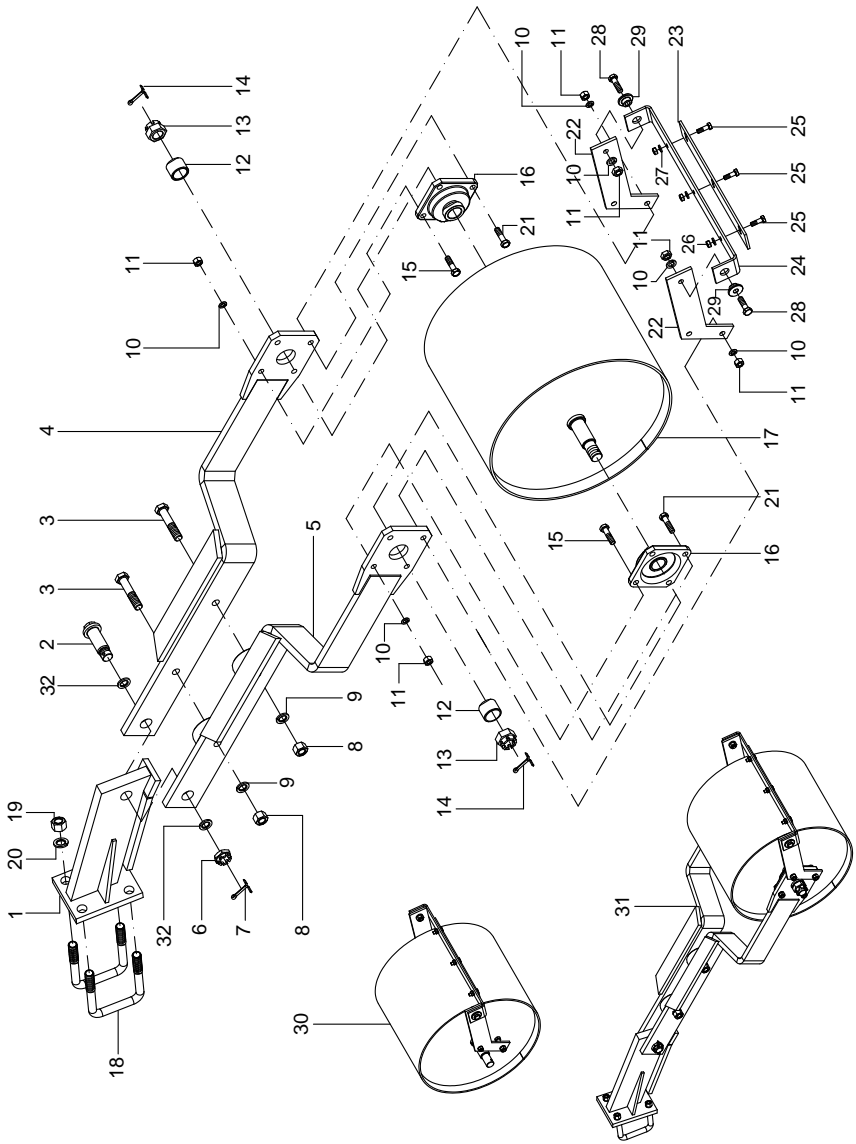
REF	CODIGO	DESCRICAO
1	70.04.719	PF SEXT RT MA16X60 DIN 933-8.8
2	17.36.113	PINO REMANCHADO 1/2"X90
3	17.36.111	APOIO FIX CARRINHO COBRIDOR
4	70.16.026	TRAVA DE ACO 3/16"X94
5	17.36.150	PINO FIXACAO 1"X120
6	70.17.026	CONTRAPINO 3/16" X 1"
7	04.17.067	SUPORTE FIX PANTOGRAFO
8	93.05.005	GRAXEIRA RETA M8X1 DIN71412A
9	17.36.155	BRACO PANT DISCO COBRIDOR
10	17.36.188	EIXO COBRIDOR DIREITO
11	70.04.718	PF SEXT RT MA16X50 DIN933-8.8 ZN
12	17.36.085	SUPORTE FIX DISCO COBRIDOR
13	70.25.233	PINO ELASTICO 10X80-DIN 1481
14	17.36.189	EIXO COBRIDOR ESQUERDO
15	70.19.159	ARRUELA DE PRESSAO B16 DIN127 ZN
16	70.11.356	PORCA SEXT MA16 DIN 934-5 ZN
17	70.04.408	PF SEXT RT MA10X30 DIN 933-5.6 ZN
18	17.36.098	LIMPADOR DISCO
19	70.28.002	ARRUELA DE TRAVA MB8 DIN5406
20	81.01.005	RETENTOR 60,0X90,0X10,0 00517-BR
21	17.36.183	MANCAL DO DISCO
22	73.04.253	ROLAMENTO ROLOS CONICOS 30208
23	99.01.077	DISCO CONCAVO LISO 18"
24	70.07.578	PF FRANCES MA12X35 DIN 603-4.6
25	70.19.156	ARRUELA DE PRESSAO B10 DIN127 ZN
26	70.11.354	PORCA SEXT MA10 DIN 934-5 ZN
27	80.01.346	ANEL O'RING N346 SAE AS568A NBR70
28	70.11.355	PORCA SEXT MA12 DIN 934-5 ZN
29	70.19.157	ARRUELA DE PRESSAO B12 DIN127 ZN
30	27.18.728	PORCA DE FIXACAO
31	73.04.254	ROLAMENTO ROLOS CONICOS 30210
32	17.36.090	BRACO PANT DISCO COBRIDOR
33	17.36.153	BUCHA GUIA
34	17.36.186	DISCO COBRIDOR DIR
35	17.36.187	CONJ DISCO COBRIDOR ESQ
36	17.36.109	CARRINHO DISCO COBRIDOR DIR
37	17.36.106	CARRINHO DISCO COBRIDOR ESQ

D - DIREITO  
E - ESQUERDO



**Jumil** Catalogo de Peças *Aplicador Inseticida JM3620*  
**ROLO DESTORROADOR**

REF	CODIGO	DESCRICAO
1	17.36.069	SUPORTE FRONTAL CARRINHO
2	17.36.202	PARAFUSO FIXACAO
3	70.04.292	PF SEXT RP MA16X80 DIN931-8.8 ZN
4	17.36.168	BRACO COBRIDOR DIREITO
5	17.36.169	BRACO COBRIDOR ESQUERDO
6	70.12.507	PORCA CASTELO MB24 DIN 979-5
7	70.17.063	CONTRAPINO 3/16" X 2"
8	70.11.356	PORCA SEXT MA16 DIN 934-5 ZN
9	70.19.159	ARRUELA DE PRESSAO B16 DIN127 ZN
10	70.19.156	ARRUELA DE PRESSAO B10 DIN127 ZN
11	70.11.354	PORCA SEXT MA10 DIN 934-5 ZN
12	17.36.178	BUCHA DE ENCOSTO
13	70.12.548	PORCA CASTELO MB24 DIN 935-5
14	70.17.025	CONTRAPINO 3/16" X 1.1/2"
15	70.04.667	PF SEXT RT M10X30 DIN933-8.8 ZN
16	75.01.033	CONJ MANCAL FLANGEADO QUAD PCJ 30
17	17.36.172	CONJ ROLO DESTORROADOR
18	17.36.080	GRAMPO FIXACAO
19	70.11.357	PORCA SEXT MA18 DIN 934-5 ZN
20	70.19.160	ARRUELA DE PRESSAO B18 DIN127 ZN
21	17.36.070	CONJ CARRINHO ROLO DESTORROADOR
22	70.18.045	ARRUELA LISA 1"

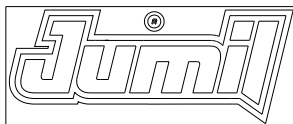


# **Jumil** Catálogo de Peças *Aplicador Inseticida JM3620* **ROLO COMPACTADOR**

REF	CODIGO	DESCRICAO
1	17.36.069	SUPORTE FRONTAL CARRINHO
2	17.36.202	PARAFUSO FIXACAO
3	70.04.292	PF SEXT RP MA16X80 DIN931-8.8 ZN
4	17.36.168	BRACO COBRIDOR DIREITO
5	17.36.169	BRACO COBRIDOR ESQUERDO
6	70.12.507	PORCA CASTELO MB24 DIN 979-5
7	70.17.063	CONTRAPINO 3/16" X 2"
8	70.11.356	PORCA SEXT MA16 DIN 934-5 ZN
9	70.19.159	ARRUELA DE PRESSAO B16 DIN127 ZN
10	70.19.156	ARRUELA DE PRESSAO B10 DIN127 ZN
11	70.11.354	PORCA SEXT MA10 DIN 934-5 ZN
12	17.36.178	BUCHA DE ENCOSTO
13	70.12.548	PORCA CASTELO MB24 DIN 935-5
14	70.17.025	CONTRAPINO 3/16" X 1.1/2"
15	70.04.669	PF SEXT RT MA10X40 DIN 933-8.8
16	75.01.033	CONJ MANCAL FLANGEADO QUAD PCJ 30
17	17.36.180	CONJUNTO ROLO COMPACTADOR
18	17.36.080	GRAMPO FIXACAO
19	70.11.357	PORCA SEXT MA18 DIN 934-5 ZN
20	70.19.160	ARRUELA DE PRESSAO B18 DIN127 ZN
21	70.04.670	PF SEXT RT MA10X45 DIN 933-8.8
22	17.36.182	BRACO LIMPADOR
23	17.36.147	LIMPADOR
24	17.36.146	SUPORTE LIMPADOR
25	70.04.381	PF SEXT RT MA8X25 DIN 933-5.6 ZN
26	70.11.353	PORCA SEXT MA8 DIN 934-5 ZN
27	70.19.155	ARRUELA DE PRESSAO B8 DIN127 ZN
28	70.04.409	PF SEXT RT MA10X35 DIN 933-5.6 ZN
29	32.24.205	BUCHA GARRA DO CARRINHO
30	17.36.149	CONJ ROLO COMPACTADOR LISO C/LIMP
31	17.36.148	CARRINHO COMPACTADOR LISO C/LIMP
32	70.18.045	ARRUELA LISA



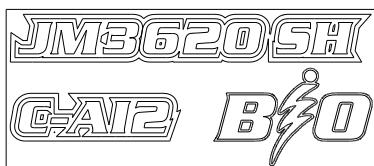
1



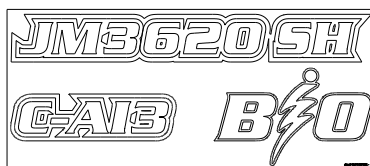
3



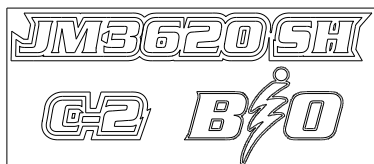
2



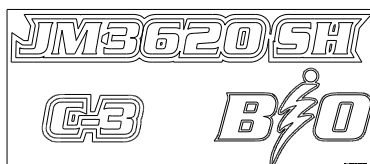
4



5



6



7

**Jumil** Catalogo de Peças *Aplicador Inseticida JM3620*  
**KIT COLANTE JM3620 SH**

REF	CODIGO	DESCRICAO
1	89.01.399	COLANTE MADE IN BRAZIL
2	89.01.307	COLANTE LER MANUAL DE INSTRUcoes
3	89.01.660	COLANTE VERME PRETO JUMIL
4	89.01.799	COLANTE JM3620SH C-AI2 BIO
5	89.01.825	COLANTE JM3620SH C-AI3 BIO
6	89.01.821	COLANTE JM3620SH C-2 BIO
7	89.01.826	COLANTE JM3620SH C-3 BIO
8	89.18.003	KIT COLANTE JM3620SH C-AI2-POR
9	89.18.141	KIT COLANTE JM3620SH C-AI3-POR
10	89.18.007	KIT COLANTE JM3620SH C-2-POR
11	89.18.140	KIT COLANTE JM3620SH C-3-POR

\* - OS ITENS 08 AO 11 SAO OS CODIGOS DOS KIT COM TODOS OS CALANTES

## ANOTAÇÕES